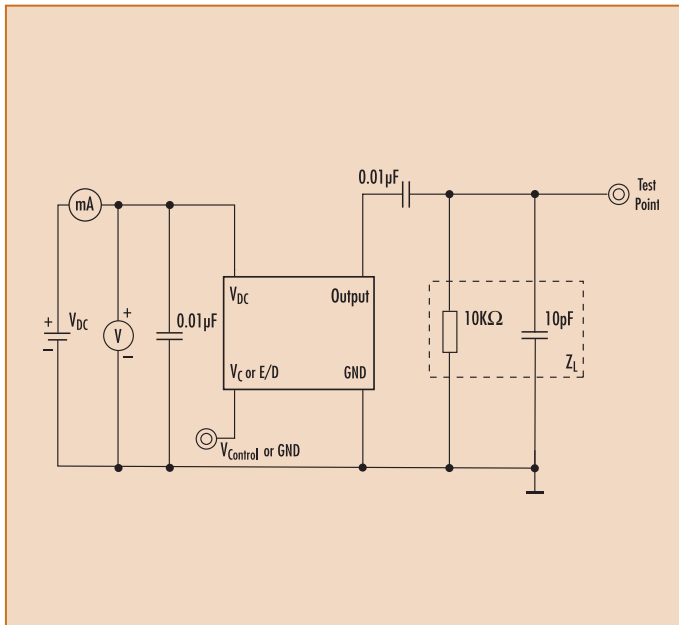
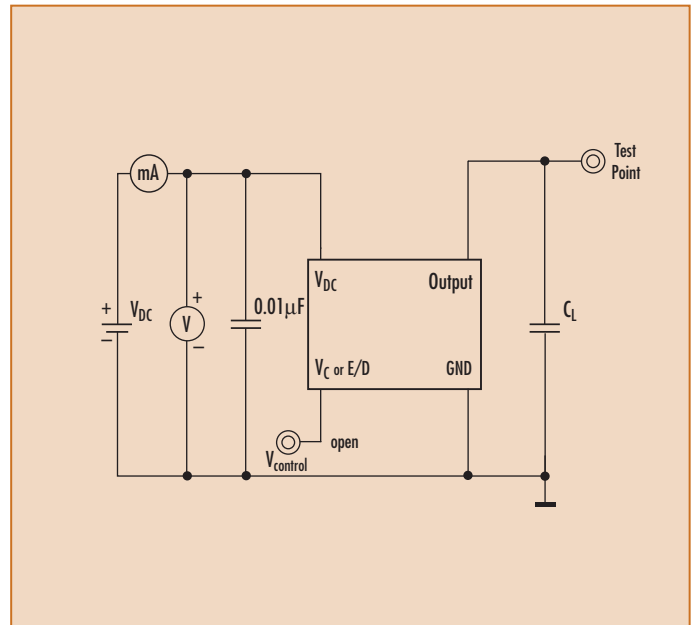


# Oscillator Test Circuits

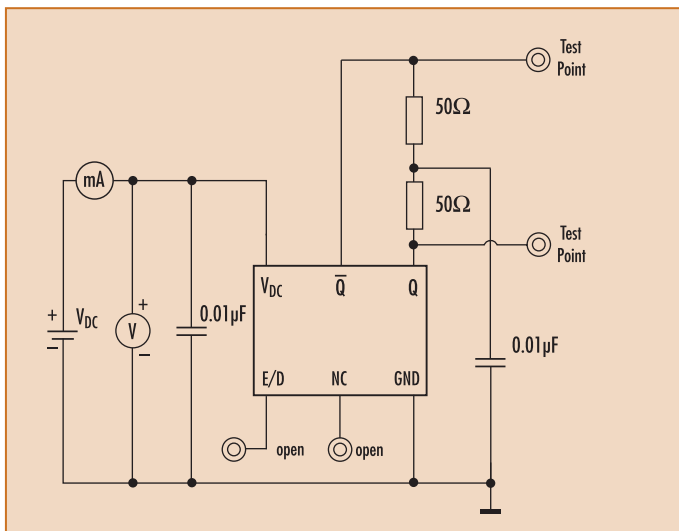
## CLIPPED SINE WAVE (TCXO OR VCTCXO)



## HCMOS (XO or VCXO)



## LVDS (XO)



## PECL (XO or VCXO)

